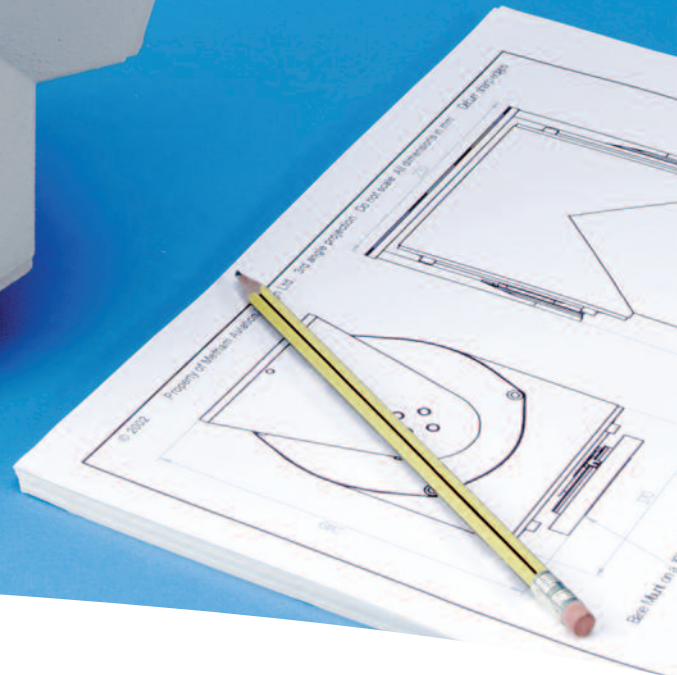




Homburg Hochleistungsschwenk- und -neigköpfe



Stabile, leichte Konstruktion

Hohe Zuverlässigkeit mit minimalem Spiel

Gebaut, um lange zu halten
Wetterfest

Lange Lebensdauer

Einfache Installation

Vielseitige Montageplatte

Korrosionsbeständige Oberflächenausführung

Voll mechanisches Abbremsen

Zweifach verarbeitetes, wärmebehandeltes Gehäuse aus Aluminium-Schwerkraftkockillenguss.

Feingedrehte und -gefräste Innenbauteile mit Kugeldrehverbindungen auf den Hauptachsen

Edelstahlbefestigungen

O-Ringe und Lippendichtungen. Schutzklasse IP 68 (vorausgesetzt, der mitgelieferte Gegenstecker wird gemäß der Spezifikation des Herstellers verwendet und befestigt)

Wartungsfrei, 2 Jahre Garantie

Einfache Einstellung des externen Endschalters auf 350-Grad-Lauf

Für alle Gehäuse geeignet

Farboptionen erhältlich

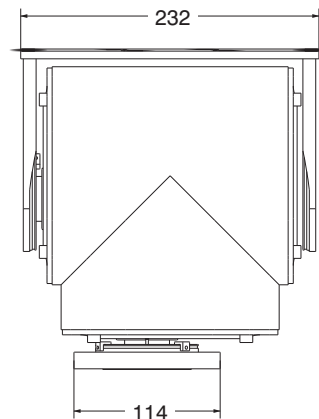
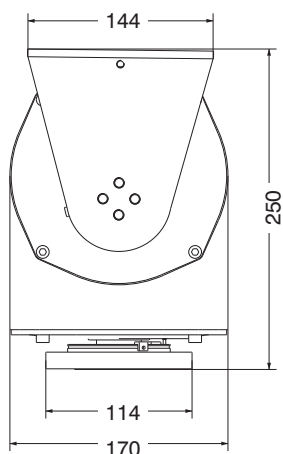
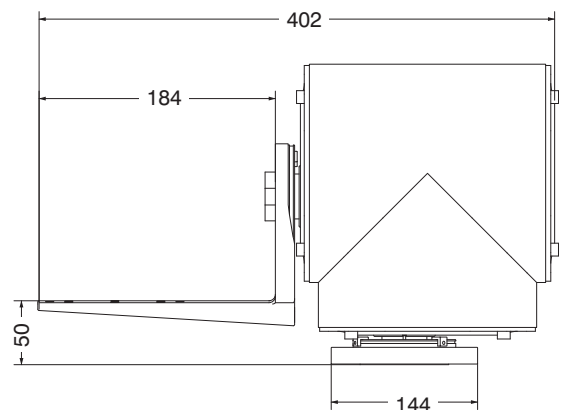
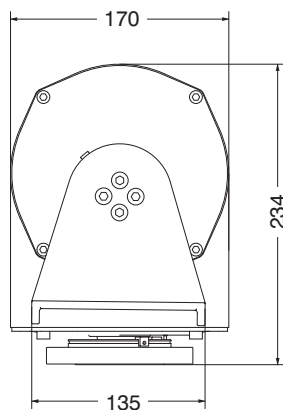
auf Antriebswelle



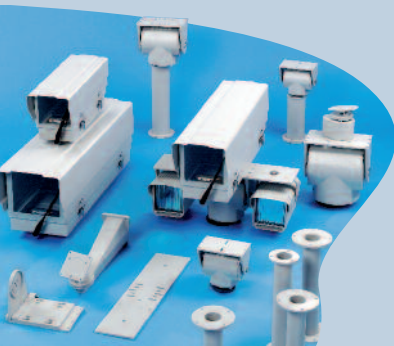


Homburg Hochleistungsschwenk- und -neigeköpfe

Die Hochleistungsschwenk- und Neigeköpfe der Homburg-Reihe mit veränderbarer Geschwindigkeit, die für eine Traglast von bis zu 50 kg bei seitlicher Montage und bis zu 45 kg bei Überkopf-Montage entwickelt wurden, sind als 24 VDC- oder 12 VDC-Version erhältlich. Wie die Modelle der kleineren Topper- und Bowler-Reihen sind die Modelle der Homburg-Reihe völlig wartungsfrei. Die Anschläge werden von außen eingestellt, damit die Geräte nicht geöffnet werden müssen, was eine mögliche Gefährdung ihrer Schutzklasse IP 68 bedeuten könnte. Das Getriebe wurde so konstruiert, dass es das Spiel reduziert und größere Übersetzungsverhältnisse bietet, die niedrigere Geschwindigkeiten ohne teure Änderungen ermöglichen. Als Standard werden Potentiometer mit langer Lebensdauer geliefert, als Option sind Potentiometer mit sehr langer Lebensdauer möglich. Voll mechanisches Abbremsen ist enthalten, um die Genauigkeit und die Stabilität des Hochleistungskopfes zu verbessern.



Nennmaße (mm)	Seitliche Montage	Überkopf-Montage
Höhe	234	250
Breite zur Plattformfläche	220	230
Breite zur Plattformaußenkante	402	k/A
Tiefe (ohne Stecker)	170	170
Gewicht (kg)	< 12	< 12
Lochmaße	Grundplatte	4 Gewindebohrungen M6 auf 4" (101,6 mm) PCD sowie 4 Bohrungen Durchmesser 6,35 auf 4" (101,6 mm) PCD
	Plattform	Schlüssellochschlitze auf 4" PCD
Spannungen	12VDC	24VDC
Geschwindigkeiten (°/Sek.)	DC	DC
Schwenken	30 oder 10	30 oder 10
Neigen	10	10
Tragfähigkeit	50kg	20kg
Mit 1 Lastausgleicher	k/A	30kg
Mit 2 Lastausgleichern	k/A	45kg
(die maximale Geschwindigkeit kann nur erreicht werden, wenn ein Langsamgetriebe verwendet wird und die Last gleichmäßig verteilt ist)		
Betriebswinkel (°)	Schwenken	Neigen
Seitliche Montage	350	± 180
Überkopf-Montage	350	-90 bis +25
Spiel	Weniger als 0,15°	
Potentiometer mit hoher Lebensdauer	Standard	
Steuerkabel	Gegenstecker werden mitgeliefert	
Gehäusefarbe	Grau (Goose Grey), strukturiert, halbgläzend (BS4800 00 A05)	
Wartung	Nicht erforderlich	
Temperaturbereich (°C)	-20 bis +50 (Heizvorrichtung erhältlich)	



Metham Aviation Design Limited
Station Approach, Four Marks, Alton
Hampshire GU34 5HN, GB

Tel: +44 (0)1420 565618. Fax: +44 (0)1420 565628
E-mail: info@madcctv.com Internet: www.madcctv.com

