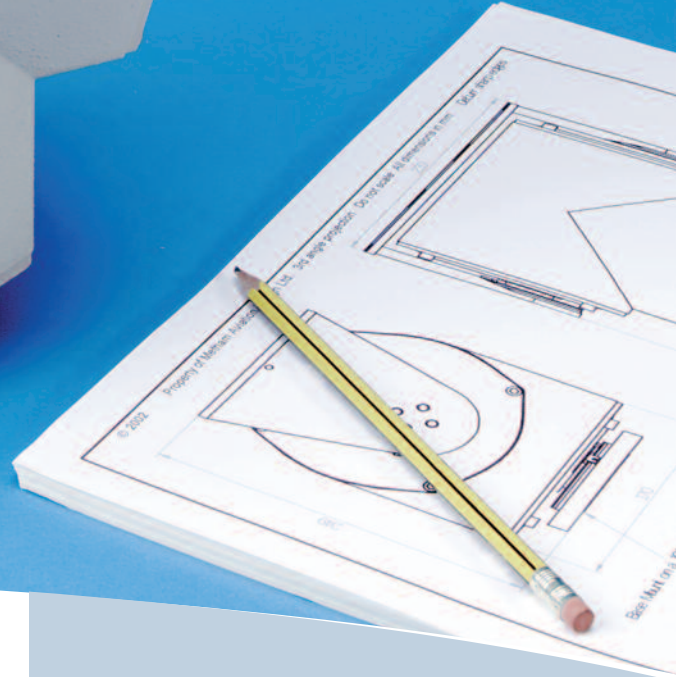
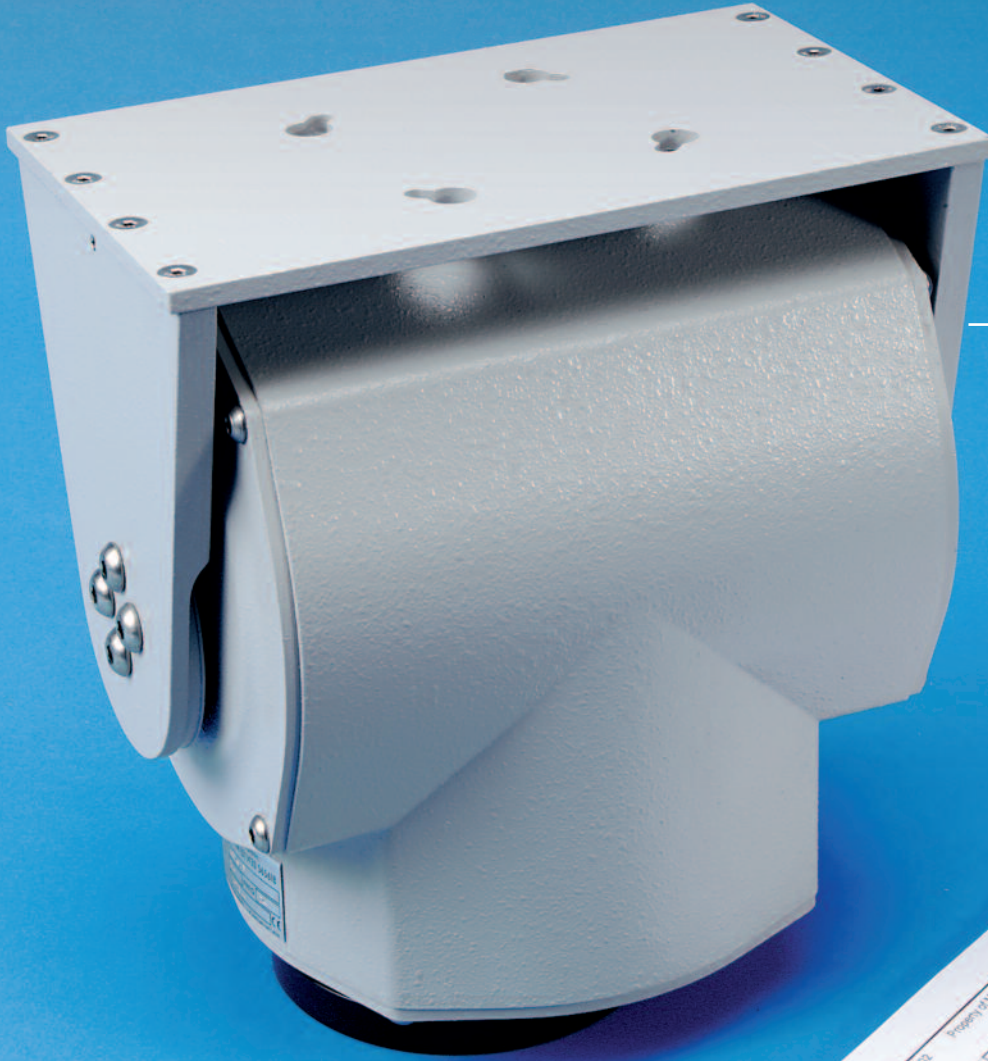




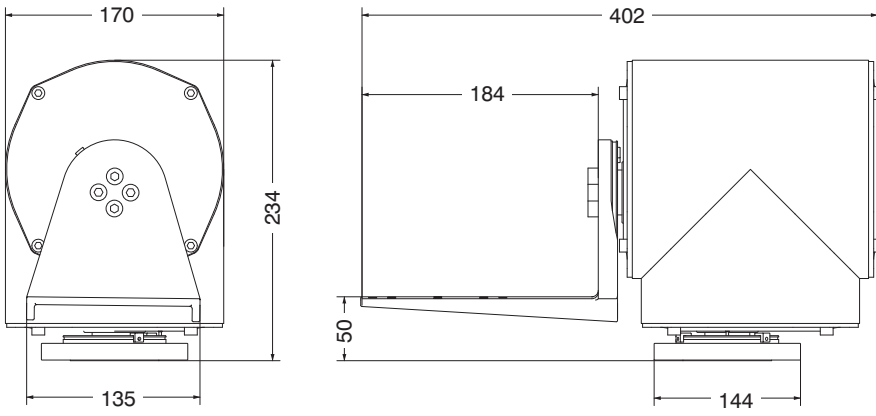
رؤوس هومبورج Homburg
للتدوير الرأسى والأفقى
والإمالة مع الأداء الشاق



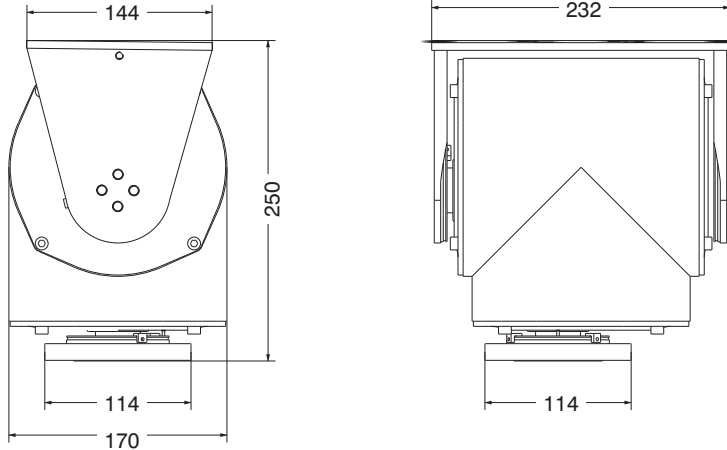
خزنة مصنوعة من الألمونيوم مصبوبة بالتناقل ومعالجة حرارياً بعملية مزدوجة
مكونات داخلية مخروطية ومفترزة بدقة مع سوارات كروية على المحاور الرئيسية
وسائل تثبيت من فولاذ لا يصدأ (ستنلس)
حلقات مستديرة وموانع تسرب للشفة. بتصنيف IP 68 (مع افتراض استخدام
الموصل المتزاوج المزود وتركيبه وفقاً لمواصفات المصنع)
لا يحتاج إلى صيانة، ضمان لمدة سنتين
ضبط بسيط للمفتاح الحدي الخارجي حتى يتحرك 350 درجة
ملائم لكافة التغليفات
تتوفر خيارات للألوان
على عمود تدوير الموتور

تركيب متين خفيف الوزن
يُعتمد عليه بشدة مع أدنى درجة فوت
مبنية لتدوم لفترة طويلة
مقاومة لعوامل الطقس
عمر تشغيلي طويل
يسهل تركيبه
لوحة تثبيت عامة
تنشط مقاوم للتآكل
مكبح ميكانيكي كامل

MAD

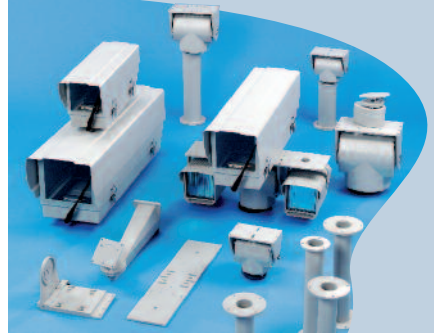


رؤوس هومبورج Homburg للتدوير الرأسي والأفقي والإمالة مع الأداء الشاق



الأبعاد (مليمتر/أسمي)		تركيب جانبي	تركيب علوي
الارتفاع		234	250
الانساع إلى سطح المنصة		220	230
الانساع إلى الحافة الخارجية للمنصة		402	لا ينطبق
العمق (بدون القوابس)		170	170
الوزن (بالكيلوجرام)		أقل من 12	أقل من 12
مراكز التثبيت		القاعدة	4 ثغوب ملولبة M6 على مسافات PCD 4 بوصة (101.6) بالإضافة إلى 4 ثغوب بقطر 6.35 مم على مسافات PCD 4 بوصة (101.6)
المنصة		فتحات مفاتيح طويلة على مسافات 4 بوصة PCD	
الضوابط		تيار مستمر 12 فولت و تيار مستمر 24 فولت	
السرعات (بالدرجة في الثانية)		من النقطة الميتة DC إلى النقطة الميتة DC	
التدوير الرأسي والأفقي		30 أو 10	30 أو 10
الإمالة		10	10
السعة		50 كيلوجرام	20 كيلوجرام
مع عدد 1 معوض للحمل		لا ينطبق	30 كيلو جرام
مع عدد 2 معوض حمل		لا ينطبق	45 كيلو جرام
(يمكن تحقيق أقصى حمولة فقط عن طريق استخدام صندوق تروس بسرعة منخفضة وحمل متوازن)			
زوايا التشغيل (بالدرجة)		التدوير الرأسي أو الأفقي الإمالة	
في حالة التركيب الجانبي		350	+ أو - 180
تركيب علوي		350	- 90 إلى + 25
الفوت		أقل من 0.15	
البوتنشيو مترات التي تدوم لفترة طويلة		كتهيزة أساسية	
كبل التحكم		الموصلات المتزاوجة مزودة	
لون التغليف		رمادي، محبب، شبه لامع (BS4800 00 A05)	
الصيانة		غير مطلوبة	
مدى درجة الحرارة (بالدرجة المئوية)		- 20 إلى + 50 (مع وجود مسخن)	

مصممة لتحمل حمل يصل إلى 50 كيلو جرام في حالة التثبيت الجانبي أو لحد 45 كيلو جرام في حالة التثبيت العلوي. وتتوفر أنواع Homburg بسرعات مختلفة للأداء الشاق للتدوير الرأسي والأفقي والإمالة للعمل بتيار مستمر 24 فولت أو تيار مستمر 12 فولت. وكسائر منتجات توبار Topper وباولر Bowler الأصغر حجماً، فإن مجموعة Homburg's لا تحتاج إلى صيانة إطلاقاً. ويتم ضبط المصدات الحدية خارجياً لتجنب الحاجة إلى فتح الوحدة مما يؤثر على تصنيف حمايتها IP 68. ولقد تم تصميم صندوق التروس للحد من الفوت وتزويد نسب تروس أعلى مما يعطي سرعات منخفضة بدون تعديلات مكلفة. وتزود البوتنشيو مترات التي تدوم لفترة طويلة كتهيزات أساسية مع خيار بوتنشيو مترات ذات عمر تشغيلي أطول. ويزود كبح ميكانيكي على أكمل وجه لتعزيز دقة وثبات هذا الرأس المستخدم للأداء الشاق والمكثف.



Metham Aviation Design Limited
Station Approach, Four Marks, Alton
Hampshire GU34 5HN, UK

هاتف: +44 (0)1420 565618 فاكس: +44 (0)1420 565628
بريد الكتروني: info@madcctv.com إنترنت: www.madcctv.com

تنتهج شركة MAD سياسة التطوير المستمر لذلك قد تتغير المواصفات بدون سابق إنذار.

