



Topper
615 PCR



Bowler
620 PCR
(disponible avec pylône
standard ou court)



Tourelles universelles
à rotation continue
Topper et Bowler

Construction légère et résistante
Haute fiabilité avec jeu minimal

Durabilité

Résistance aux intempéries

Durée de vie élevée

Polyvalence

Installation aisée

Platine de fixation

Finition résistante à la corrosion

Freinage par récupération

Corps en aluminium moulé en coquille par gravité et traité thermiquement

Composants internes usinés avec précision avec bagues de roulement à billes sur les axes principaux

Fixations en acier inoxydable

Joint toriques et joints à lèvres. Degré IP 68 (à condition que le connecteur homologué soit utilisé et ajusté conformément aux spécifications du fabricant)

Pas d'entretien, deux ans de garantie

Collecteur à 24 voies pour gérer l'ensemble des câbles et l'alimentation

Pas d'interrupteur de fin de course de panoramique horizontal à régler

Compatible avec tous les boîtiers

Couleurs disponibles en option

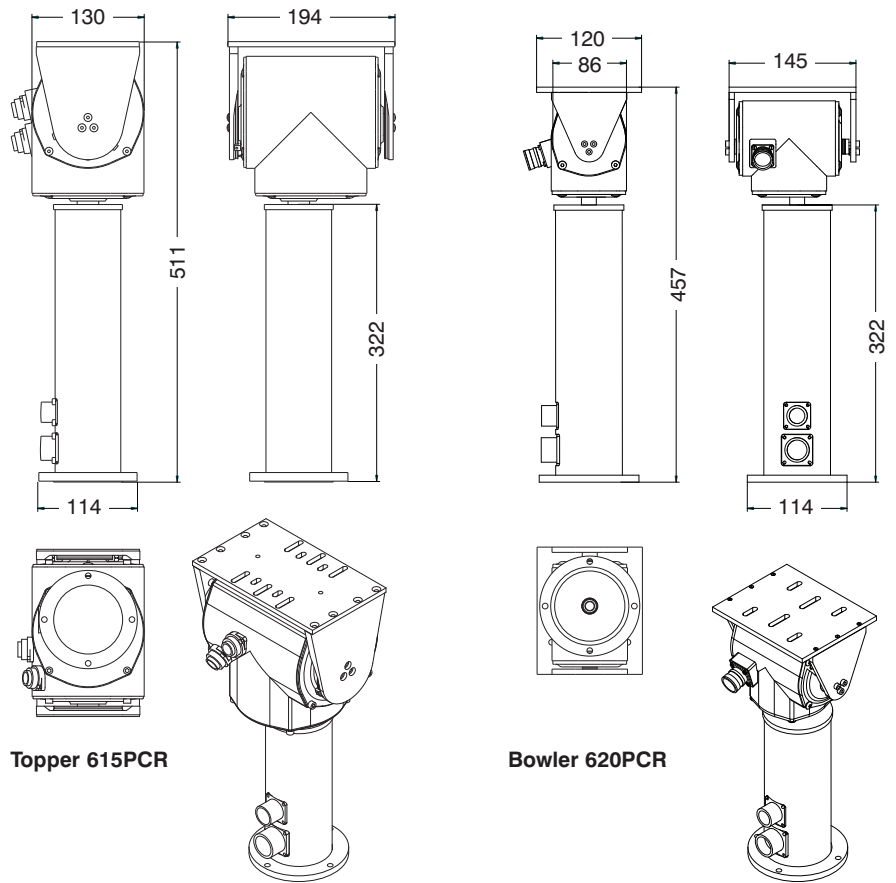
Assistance à la décélération rapide





Tourelles universelles à rotation continue Topper et Bowler

L'option de rotation continue a été conçue pour compléter les tourelles universelles Homburg, Topper et Bowler largement éprouvées. La tourelle est associée à un pylône en aluminium extrudé, qui abrite le collecteur et les divers connecteurs et agit également en guise de séparateur de pylône. Le collecteur est un collecteur à 24 voies avec 4 contacts par bague, capable de gérer l'ensemble des câbles et l'alimentation. Un surcroît de capacité est également disponible pour répondre aux besoins de l'utilisateur. L'arbre est fixé au pylône au moyen d'un raccord conique de verrouillage, et le pylône est totalement réglable en rotation pour permettre l'orientation des connecteurs. Comme dans toutes les tourelles MAD, les interrupteurs de fin de course sont accessibles depuis l'extérieur afin d'en faciliter le réglage. Le réducteur a été conçu pour fournir de meilleurs rapports de multiplication afin d'obtenir de faibles vitesses sans modifications coûteuses.



Topper 615PCR

Bowler 620PCR

	615PCR		620PCR	
	Montage latéral	Sur le dessus	Montage latéral	Sur le dessus
Dimensions (nominales, en mm)				
Hauteur	493	511	441	457
Largeur par rapport à l'avant de la tourelle	183	183	145	145
Largeur par rapport au bord extérieur de la tourelle	347	S/O	307	S/O
Collecteur	24 voies avec 4 contacts par bague. (240 Vca, 2 A)			
Poids (kg)	< 8 kg	< 8 kg	< 4,3 kg	< 4,3 kg
Centres de fixation	Base	4 trous de 6,35 mm de diamètre sur diamètre de perçage de 101,6 mm (4")		
	Tourelle	4 trous de 6,5 mm de diamètre sur diamètre de perçage de 101,6 mm (4") en carré 4 trous de 6,35mm de diamètre sur diamètre de perçage de 101,6 mm (4") en losange 4 rainures 6,35 mm de large x 30 mm de long par paires Alignées suivant l'axe de la caméra	6 rainures	
Tensions	24 Vcc, 12 Vcc nominaux 24 Vcc, 12 Vcc		240 Vca, 24 Vca	
Vitesses (°/s)	CA	CC		
Panoramique horizontal	3,6,12	12,18,24,32,48	30,10	
Panoramique vertical	3,6	12,18	10	
Capacité (La charge maximale peut être obtenue uniquement avec un réducteur à basse vitesse et une charge équilibrée)	25 kg en configuration à montage atéral et quelle que soit la vitesse ; 16 kg en configuration sur le dessus à 32 degrés/s en panoramique horizontal, 12 en panoramique vertical		6 kg sur le dessus 10 kg en montage latéral	
Angles de fonctionnement (°)	Panoramique horizontal		Panoramique vertical	
Montage latéral	360 en rot. cont.		+/- 180	
Sur le dessus	360 en rot. cont.		90 à +25	
Jeu	Inférieur à 0,15			
Câble de commande	Connecteurs homologués fournis			
Couleur	Oie cendrée, texturée, semi-brillante (BS4800 00 A05)			
Entretien	Pas d'entretien requis			
Plage de temp. (°C)	20 à +50			

Metham Aviation Design Limited
Station Approach, Four Marks, Alton
Hampshire GU34 5HN, Royaume-Uni

Tél. : +44 (0)1420 565618. Télécopie : +44 (0)1420 565628
Courriel : info@madcctv.com Web: www.madcctv.com

MAD mène une politique de développement continu. Les spécifications sont donc sujettes à modification sans préavis.

