



Bowler Schwenk- und Neigeköpfe



Stabile, leichte Konstruktion

Hohe Zuverlässigkeit mit minimalem Spiel

Gebaut, um lange zu halten
Wetterfest

Lange Lebensdauer

Einfache Installation

Montageplatte

Korrosionsbeständige Oberflächenausführung

Energierückgewinnung

Zweifach verarbeitetes, wärmebehandeltes Gehäuse aus Aluminium-Schwerkraftkokillenguss.

Feingedrehte und -gefräste Innenbauteile mit Kugeldrehverbindungen auf den Hauptachsen

Edelstahlbefestigungen

O-Ringe und Lippendichtungen. Schutzklasse IP 68 (vorausgesetzt, der mitgelieferte Gegenstecker wird gemäß der Spezifikation des Herstellers verwendet und befestigt)

Wartungsfrei, 2 Jahre Garantie

Einfache Einstellung des externen Endschalters auf 350-Grad-Lauf

Für alle kleinen Gehäuse geeignet

Farboptionen erhältlich

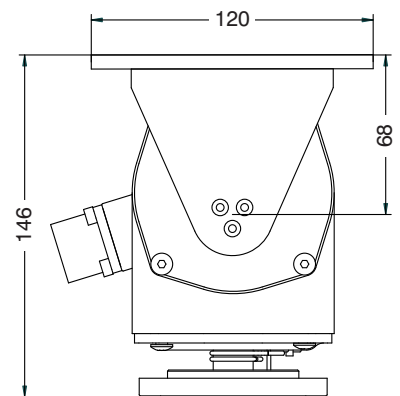
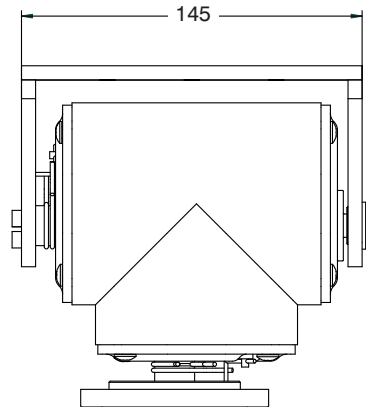
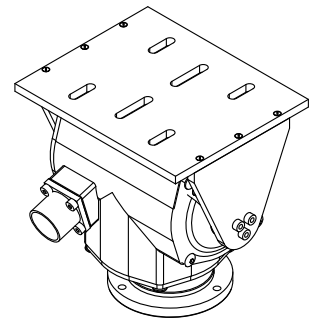
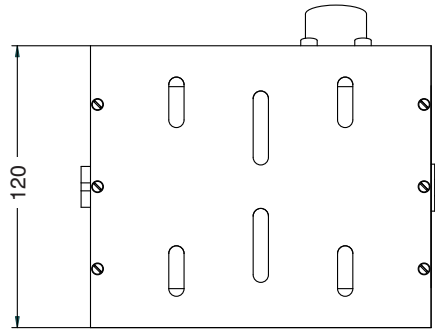
Unterstützt schnelles Abbremsen



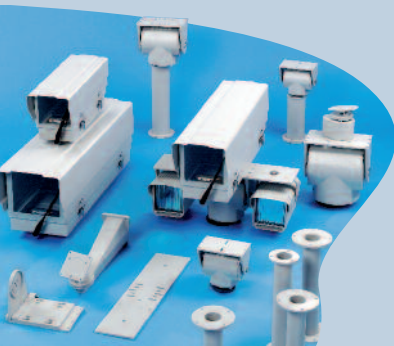


Bowler Schwenk- und Neigeköpfe

Die Miniatur-Schwenk- und Neigeköpfe der Bowler-Reihe umfassen 24 VDC- und 12 VDC-Geräte in Konfigurationen mit Überkopf-Montage und mit seitlicher Montage. Die Geräte sind extrem kompakt (nur ein Drittel des Volumens der Topper-Reihe). Sind äußerlich robust und ästhetisch konstruiert. Sie erfüllen die Schutzklasse IP 68 und bieten eine robuste und stabile Plattform für mobile Kameras für die Verwendung in den meisten CCTV-Installationen, bei denen eine kleinere Größe erforderlich ist. Ein frisches Design hat einen einfachen aber wirksamen Endschalter und größere Lager mit einer größeren Spannweite hinzugefügt, um so eine wesentlich höhere Tragfähigkeit bei Seitenarmkonfigurationen zu ermöglichen. Das Getriebe wurde so konstruiert, dass es größere Übersetzungsverhältnisse bietet, die niedrigere Geschwindigkeiten ohne teure Änderungen ermöglichen.



Nennmaße (mm)		Seitliche Montage	Überkopf-Montage
Höhe		133	146
Breite zur Plattformfläche		145	145
Breite zur Plattformaußenkante		307	k/A
Gewicht (kg)		<2.3	<2.3
Lochmaße	Grundplatte	3 Gewindebohrungen M5 auf 70 PCD	
	Plattform	8 Bohrungen Durchmesser 6,35 mm auf Durchmesser 101,6 mm PCD	6 Schlitzlöcher (siehe Diagramm)
Spannungen		Nennspannung 24 VDC oder 12 VDC	
Geschwindigkeiten (°/Sek.)			
Schwenken		30, 10	30, 10
Neigen		10	10
Tragfähigkeit		10 kg bei Konfiguration mit seitlicher Montage, jede beliebige Geschwindigkeit 6 kg bei Konfiguration mit Überkopf-Montage bei 30/10 Grad/Sek. (die maximale Last kann nur erreicht werden, wenn ein Langsamgetriebe verwendet wird und sich die Last im Gleichgewicht befindet)	
Betriebswinkel (°)		Schwenken	Neigen
Seitliche Montage		350	± 180
Überkopf-Montage		350	-90 bis +30
Spiel		Weniger als 0,15	
Steuerkabel		Gegenstecker werden mitgeliefert	
Gehäusefarbe		Grau (Goose Grey), strukturiert, halbgläzend (BS4800 00 A05)	
Wartung		Nicht erforderlich	
Temperaturbereich (°C)		-20 bis +50	



Metham Aviation Design Limited
Station Approach, Four Marks, Alton
Hampshire GU34 5HN, GB

Tel: +44 (0)1420 565618. Fax: +44 (0)1420 565628
E-mail: info@madcctv.com Internet: www.madcctv.com

