



منتجات باولر Bowler للتدوير الرأسي والأفقي والإمالة



خزنة من الألمونيوم المصبوبة بالتناقل والمعالجة حرارياً بعملية مزدوجة
أجزاء داخلية مخروطية ومفتزة بدقة مع سوارات كروية على محاور رئيسية
وسائل تثبيت من فولاذ لا يصدأ (ستنلس)

حلقات مستديرة وموانع تسرب على الشفة. تصنيف الحماية IP 68 (يُفترض استخدام
الموصل المتزاوج المزود وتركيبه وفقاً لمواصفات المصنع)

لا تحتاج إلى صيانة، ضمان لمدة سنتين

ضبط بسيط لمفتاح الحد الخارجي لمسافة ترحال 350 درجة

ملائم لكافة التغليفات الصغيرة

تتوفر خيارات للألوان

يساعد على التباطؤ السريع

تركيب متين خفيف الوزن

يُعتمد عليها بشدة مع أدنى قدر من الضوضاء

مصنوعة لتدوم لفترة طويلة

مقاومة لعوامل الطقس

عمر تشغيلي طويل

يسهل تركيبها

لوحة التثبيت

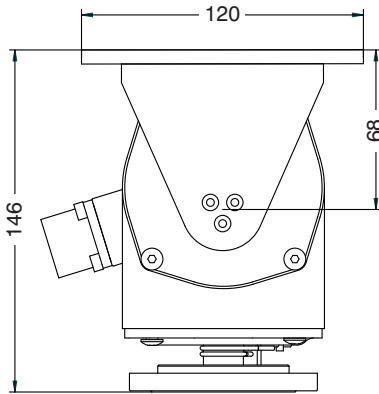
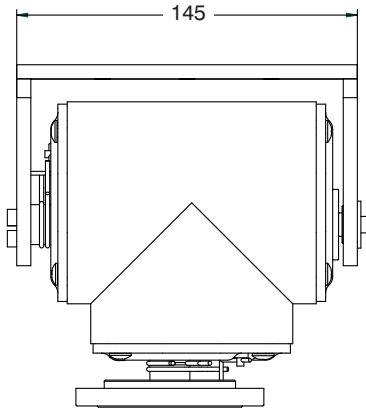
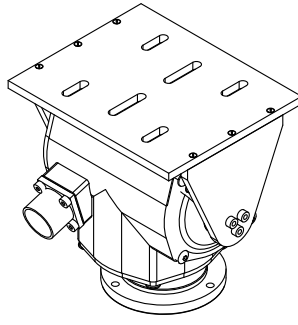
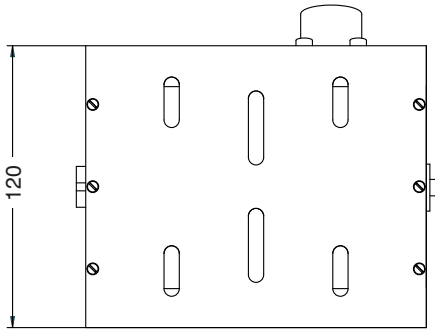
تشطيب مقاوم للتآكل

مكبح تدريجي

MAD



منتجات باولر Bowler للتدوير الرأسي والأفقي والإمالة



تتكون مجموعة باولر Bowler من الرؤوس المصغرة للتدوير الرأسي والأفقي والإمالة من وحدات تعمل بتيار مستمر 24 فولت وتعمل بتيار مستمر 12 فولت في كل من وضعي التثبيت العلوي والجانبى. وتتميز الوحدات بأنها متضامة الحجم جداً (تشغل ثلث حجم طراز توبار Topper). وهي متينة خارجياً وذات تصميم جميل مطابق لتصنيف IP 68 حيث يُزود منصة كاميرا

متحركة متينة وثابتة لاستخدامها في معظم تركيبات دوائر التليفزيون المغلقة حيث يتطلب الأمر حجماً أصغر. ويفضل أسلوب التصميم الجديد أمكن إدخال إمكانية مفتاح حدي بسيط ولكن فعال ومحامل أكبر حجماً مع انتشار أوسع ليسمح بسعة تحميل أعلى بكثير على الأنواع ذات الذراع الجانبى. ولقد تم تصميم صندوق التروس لتزويد نسب تروس أعلى مما يوفر سرعات أقل بدون تعديلات مُكلفة.

الأبعاد (مليمتر أسمي)		تركيب جانبي	تركيب علوي
الارتفاع	133	146	
الانتساع إلى سطح المنصة	145	145	
الانتساع إلى الحافة الخارجية للمنصة	307	لا ينطبق	
الوزن (بالكيلوجرام)		أقل من 2.3	أقل من 2.3
مراكز التثبيت		3 ثقوب ملولبة M5 على مسافات 70 PCD	6 فتحات طولية
القاعدة	8 ثقوب بقطر 6.35 على مسافات PCD بقطر 101.6 مم (أنظر الرسم البياني)	8 ثقوب بقطر 6.35 على مسافات PCD بقطر 101.6 مم (أنظر الرسم البياني)	6 فتحات طولية
الفولتيات		تيار مستمر 24 فولت أو تيار مستمر 12 فولت أسمي	
السرعة (بالدرجة في الثانية)		10.30	10.30
التدوير الرأسي والأفقي	10	10	
السعة		10 كيلو جرام في حالة التركيب الجانبى. أي سرعة 6 كيلو جرام في حالة التركيب العلوي عند 30/10 درجة للثانية (يمكن تحقيق الحمل الأقصى فقط عن طريق استخدام صندوق تروس بسرعة منخفضة وحمل متوازن)	
زوايا التشغيل (بالدرجة)		التدوير الرأسي أو الأفقي	الإمالة
في حالة التركيب الجانبى	350	350	+ أو - 180
تركيب علوي	350	350	- 90 إلى + 30
الفوت		أقل من 0.15	
كبل التحكم		الموصلات المتزاوجة مزودة	
لون التغليف		رمادى. محبب. شبيه لامع (BS4800 00 A05)	
الصيانة		غير مطلوبة	
مدى درجات الحرارة (بالدرجة المئوية)		- 20 إلى + 50	

Metham Aviation Design Limited
Station Approach, Four Marks, Alton
Hampshire GU34 5HN, UK

هاتف: +44 (0)1420 565628 فاكس: +44 (0)1420 565628
بريد الكتروني: info@madcctv.com إنترنت: www.madcctv.com

تنتهج شركة MAD سياسة التطوير المستمر لذلك قد تتغير المواصفات بدون سابق إنذار.

MAD

